

2025



 **hp nábytek**

Český výrobce nábytku z masivu

Český výrobce nábytku s rodinnou tradicí již od roku 1992

Výroba kvalitního nábytku z masivu u nás začíná již samotnou těžbou dřeva, k čemuž přistupujeme velmi zodpovědně a snažíme se být k lesu při této činnosti co nejšetrnější.

Po skončení těžby (probírky) klademe důraz na obnovu lesa, proto naše partnery informujeme o důležitosti výsadby nových stromků různých druhů, díky čemuž je zajištěna biodiverzita naší přírody. Následuje proces vlastní pilařské prvovýroby, příprava přířezů a sušení na požadovanou vlhkost dřeva kolem 8 %.

V dalším kroku dochází k výrobě spárovek a jejich přesné CNC obrábění. Před povrchovou úpravou se produkt brousí a kontrolují se detaily pro zajištění požadované kvality každého kusu dřeva.

Takto zpracované polotovary jsou naskladněny na našem skladu, kde jsou připraveny pro možnost rychlého dokončení povrchové úpravy dle požadovaného výběru z několika nabízených odstínů a dodání k zákazníkovi.



OBSAH

Materiály a povrchové úpravy	3
Dvoulůžka	4
Rozkládací postele	28
Jednolůžka	30
Patrové postele	44
Noční stolky	48
Úložné prostory a rošty	50
Skříně, nástavce a police	52
Komody a prádelníky	54
Obecné informace	55

 produkt ve výprodeji

MATERIÁLY A POVRCHOVÉ ÚPRAVY

Používané dřevěné materiály



BUK CINK

Bukové dřevo je **známé svou pevností, odolností a jemnou texturou**. Cink znamená spojení jednotlivých lamel/kusů dřeva, což zajišťuje stabilitu a tvarovou stálost. Buk cink je ideální pro výrobu nábytku, u kterého je kladen **důraz na kvalitu a dlouhou životnost**.



DUB DIVOKÝ

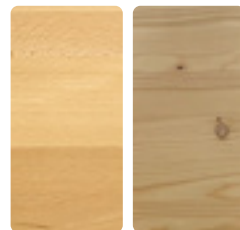
Dubové dřevo je tmavší a má výraznou texturu s charakteristickými letokruhy, suky a prasklinami. Dub divoký je vysoce odolný, tvrdý a má přirozenou eleganci, což z něj činí oblíbený **materiál pro výrobu luxusního nábytku**.



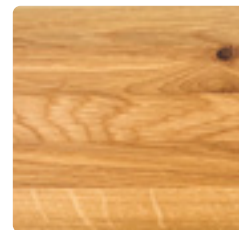
SMRK

Smrkové dřevo je měkké, poměrně lehké a pružné. Tato **dřevina má světlou, hedvábně lesklou barvou**, jemnou texturu a lze z ní cítit příjemný tón pryskyřice. Díky své nízké hmotnosti a snadné opracovatelnosti je smrk oblíbený pro výrobu nábytku.

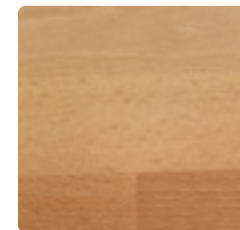
Používané povrchové úpravy a moření



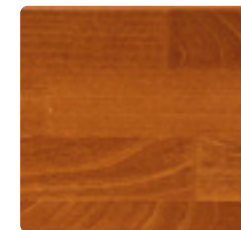
Buk Smrk
bezbarvý lak



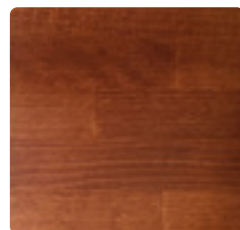
Dub – olej



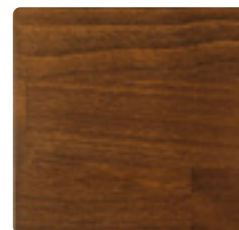
Olše



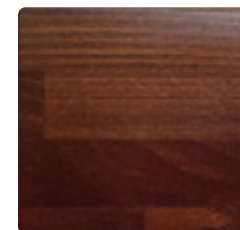
Třešeň



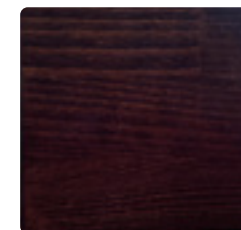
Kaštan



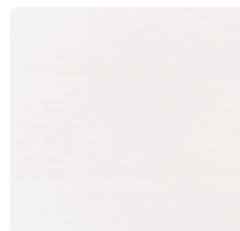
Nugát



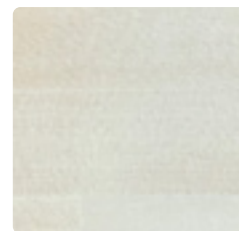
Ořech



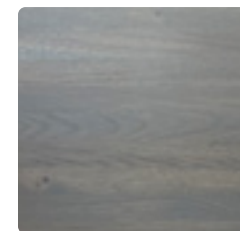
Wenge



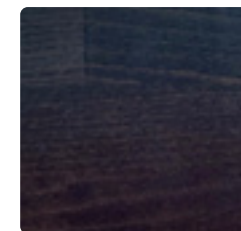
Bílá krycí



Bílá
transparentní



Světle šedá



Antracit –
tmavě šedá

TINA 156B – dvoulůžko

Jednoduchá masivní postel s rovnou čelní linkou

BUK CINK

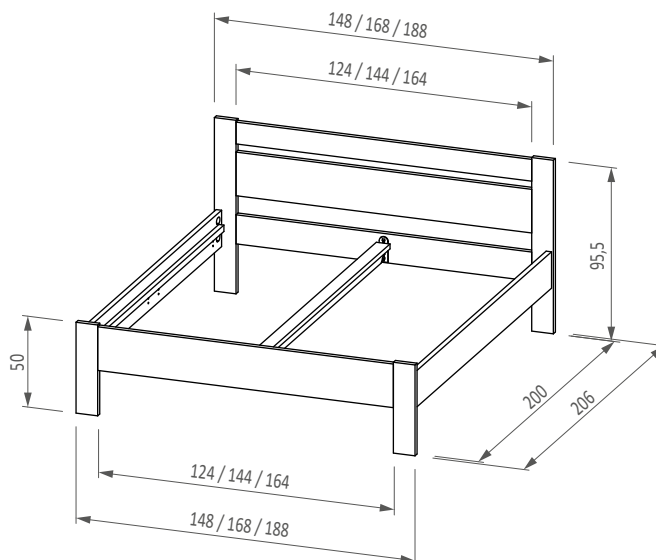
vizualizace: BUK CINK – LAK



TINA 156B – dvoulůžko

Detaily a technické informace

BUK CINK
vizualizace: BUK CINK – LAK



TECHNICKÉ INFORMACE

- Standardní rozměry postele:
140, 160 a 180 × 200 cm
Na dotaz lze vyrobit v atypickém rozměru.
- Použitý materiál v tloušťce 30 mm:
průřez nohy 30 × 120 mm
průřez bočnice 30 × 200 mm
- Variabilní výšky uložení roštu str. 55

DOPLŇKY

- úložný prostor str. 50
- rošt str. 51

VYOBRAZENO NA VIZUALIZACI

- noční stolek ERIK 095 str. 49
- skříň ALFA 3D GRAND 171 str. 52

Cena dvoulůžka

od 15 890 Kč

moření bez příplatku

str. 3

TEA 157B – dvoulůžko

Jednoduchá masivní postel s oblou čelní linkou

BUK CINK

vizualizace: BUK CINK – MOŘENÍ BÍLÁ TRANSPARENTNÍ

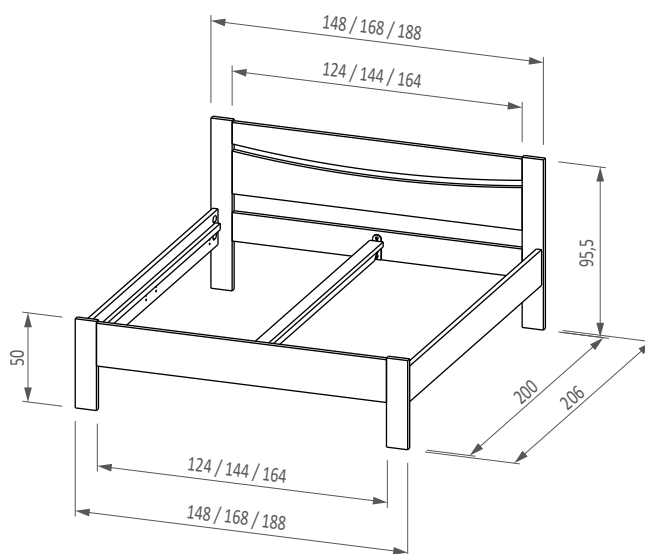


TEA 157B – dvoulůžko

Detaily a technické informace

BUK CINK

vizualizace: BUK CINK – MOŘENÍ BÍLÁ TRANSPARENTNÍ



TECHNICKÉ INFORMACE

- Standardní rozměry postele:
140, 160 a 180 × 200 cm
Na dotaz lze vyrobit v atypickém rozměru.
- Použitý materiál v tloušťce 30 mm:
průřez nohy 30 × 120 mm
průřez bočnice 30 × 200 mm
- Variabilní výšky uložení roštu str. 55

DOPLŇKY

- úložný prostor str. 50
- rošt str. 51

VYOBRAZENO NA VIZUALIZACI

- noční stůl závěsný 151 str. 49
- skříň ALFA 3D PRAKTIK 170 str. 52
- police NAOMI 152 str. 53

Cena dvoulůžka

od 16 390 Kč

moření bez příplatku

str. 3

ROMA 167B – dvoulůžko

Masivní postel s rovnou čelní linkou a zaoblenými čelními rohy

BUK CINK

vizualizace: BUK CINK – MOŘENÍ SVĚTLE ŠEDÁ

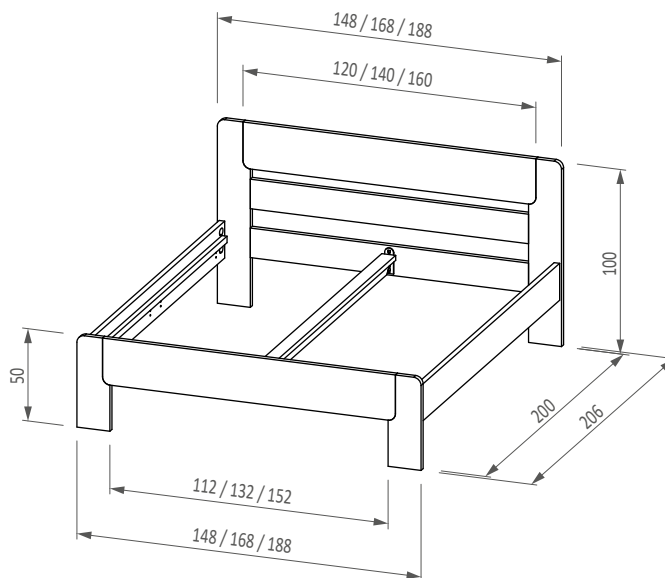


ROMA 167B – dvoulůžko

Detaily a technické informace

BUK CINK

vizualizace: BUK CINK – MOŘENÍ SVĚTLE ŠEDÁ




TECHNICKÉ INFORMACE

- Standardní rozměry postele:
140, 160 a 180 × 200 cm
Neze vyrobit v atypickém rozměru.
- Použitý materiál v tloušťce 30 mm:
průřez nohy 30 × 180 mm
průřez bočnice 30 × 200 mm
- Variabilní výšky uložení roštu str. 55

DOPLŇKY

- úložný prostor str. 50
pozn.: ÚP ¾ lze použít i z čela lůžka
- rošt str. 51

VYOBRAZENO NA VIZUALIZACI

- noční stolek SIGMA 192  str. 48
- skříň BETA 2D PRAKTIK 178–180 str. 53

Cena dvoulůžka

17 490 Kč

moření bez příplatku

str. 3

VALENCIA 169B – dvouůžko

Masivní postel s výrazným zaoblením vnějších hran, zahnuté hlavové čelo

BUK CINK

vizualizace: BUK CINK – MOŘENÍ ANTRACIT / VÝPLŇ ČELA BÍLÁ KRYCÍ

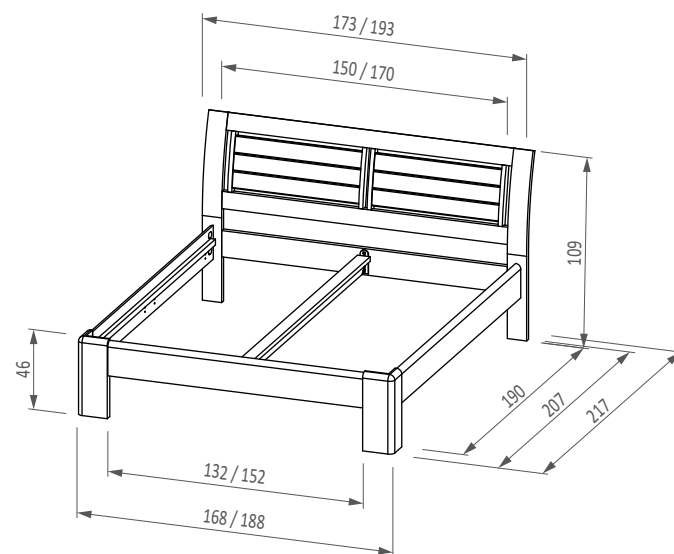


VALENCIA 169B – dvouůžko

Detaily a technické informace

BUK CINK

vizualizace: BUK CINK – MOŘENÍ ANTRACIT / VÝPLŇ ČELA BÍLÁ KRYCÍ



TECHNICKÉ INFORMACE

- Standardní rozměry postele:
160 a 180 × 200 cm
Nelze vyrobit v atypickém rozměru.
- Použitý materiál v tloušťce 25, 30 a 40 mm:
průřez přední nohy 30 × 180 mm
průřez zadní nohy 30 × 115 mm
průřez bočnice 30 × 200 mm
- Variabilní výšky uložení roštu str. 55

DOPLŇKY

- úložný prostor str. 50
pozn.:
ÚP $\frac{3}{4}$ lze použít i z čela lůžka
ÚP $\frac{1}{4}$ nelze použít
- rošt str. 51

VYOBRAZENO NA VIZUALIZACI

- noční stůl NAOMI 150 str. 49
- prádelník DELTA 2D PRAKTIK 188 str. 54

Cena dvouůžka

25 890 Kč

moření bez příplatku

str. 3

KATRINA 206B – dvoulůžko

Masivní postel s výrazným zaoblením vnějších hran a předních nohou

BUK CINK

vizualizace: BUK CINK – MOŘENÍ NUGÁT

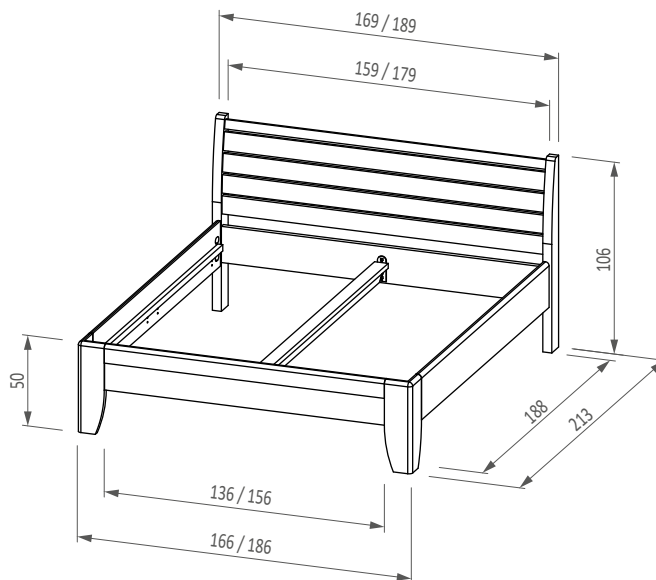


KATRINA 206B – dvoulůžko

Detaily a technické informace

BUK CINK

vizualizace: BUK CINK – MOŘENÍ NUGÁT



TECHNICKÉ INFORMACE

- Standardní rozměry postele:
160 a 180 × 200 cm
Nelze vyrobit v atypickém rozměru.
- Použitý materiál v tloušťce 25, 30 a 50 mm:
průřez přední nohy 30 × 150 mm
průřez zadní nohy 50 × 100 mm
průřez bočnice 30 × 250 mm
- Variabilní výšky uložení roštu str. 55

DOPLŇKY

- úložný prostor str. 50
pozn.: ÚP ¼ nelze použít
- rošt str. 51

VYOBRAZENO NA VIZUALIZACI

- noční stolek ERIK 095 str. 49
- skříň BETA 2D GRAND 181 – 183 str. 53

Cena dvoulůžka

23 990 Kč

moření bez příplatku

str. 3

NAOMI SUPRA 143B – dvoulůžko

Vysoká masivní postel s moderním čelem z materiálu o síle 40 mm

BUK CINK

vizualizace: BUK CINK – MOŘENÍ OŘECH

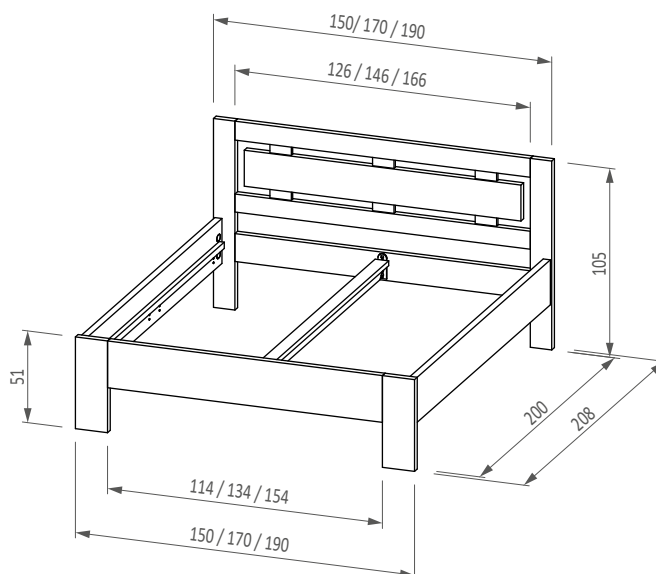


NAOMI SUPRA 143B – dvoulůžko

Detaily a technické informace

BUK CINK

vizualizace: BUK CINK – MOŘENÍ OŘECH



TECHNICKÉ INFORMACE

- Standardní rozměry postele:
140, 160 a 180 × 200 cm
Nelze vyrobit v atypickém rozměru.
- Použitý materiál v tloušťce 36 a 40 mm:
průřez přední nohy 40 × 180 mm
průřez zadní nohy 40 × 120 mm
průřez bočnice 40 × 250 mm
- Variabilní výšky uložení roštu str. 55

DOPLŇKY

- úložný prostor str. 50
pozn.: ÚP ¾ lze použít i z čela lůžka
- rošt str. 51

VYOBRAZENO NA VIZUALIZACI

- noční stolek NAOMI 150 str. 49
- skříň ALFA 2D PRAKTIK 172–174 str. 52
- police NAOMI 152 str. 53

Cena dvoulůžka

21 390 Kč

moření bez příplatku

str. 3

NAOMI SUPRA OBLÁ 143BO – dvoulůžko

Vysoká masivní postel s moderním čelem a výrazně zaoblenými rohy z materiálu o síle 40 mm

BUK CINK

vizualizace: BUK CINK – MOŘENÍ TŘEŠEŇ

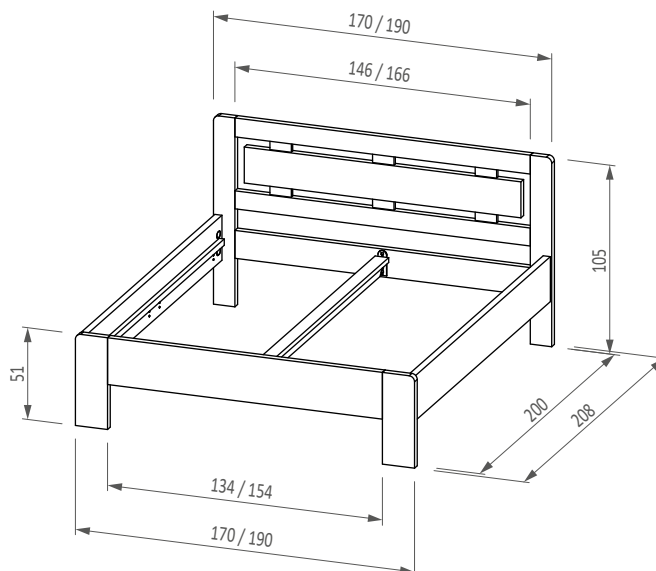


NAOMI SUPRA OBLÁ 143BO – dvouůžko

Detaily a technické informace

BUK CINK

vizualizace: BUK CINK – MOŘENÍ TŘEŠEŇ



TECHNICKÉ INFORMACE

- Standardní rozměry postele:
160 a 180 × 200 cm
Nelze vyrobit v atypickém rozměru.
- Použitý materiál v tloušťce 36 a 40 mm:
průřez přední nohy 40 × 180 mm
průřez zadní nohy 40 × 120 mm
průřez bočnice 40 × 250 mm
- Variabilní výšky uložení roštu str. 55

DOPLŇKY

- úložný prostor str. 50
pozn.: ÚP ¾ lze použít i z čela lůžka
- rošt str. 51

VYOBRAZENO NA VIZUALIZACI

- noční stolek NAOMI 150 str. 49
- police NAOMI 152 str. 53
- komoda GAMA 3D GRAND str. 54

Cena dvouůžka

22 390 Kč

moření bez příplatku

str. 3

MONTANA SUPRA 212B – dvoulůžko

Masivní postel s plným čelem, výrazným zaoblením vnějších hran bez vnějších přesahů

BUK CINK

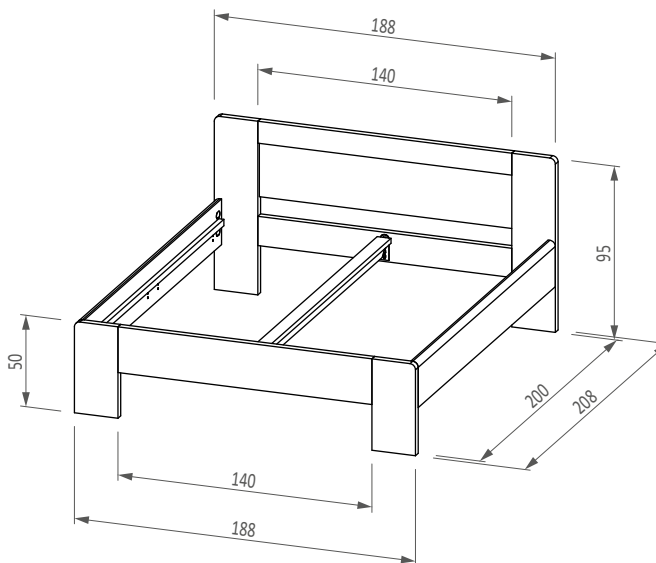
vizualizace: BUK CINK – LAK



MONTANA SUPRA 212B – dvouůžko

Detaily a technické informace

BUK CINK
vizualizace: BUK CINK – LAK



TECHNICKÉ INFORMACE

- Standardní rozměry postele: 180 × 200 cm
Nelze vyrobit v atypickém rozměru.
- Použitý materiál v tloušťce 18 a 40 mm:
průřez nohy 40 × 240 mm
průřez bočnice 40 × 250 mm
- Variabilní výšky uložení roštu str. 55

DOPLŇKY

- úložný prostor str. 50
- rošt str. 51

VYOBRAZENO NA VIZUALIZACI

- noční stůl ERIK 095 str. 49
- skříň ALFA 2D GRAND 175–177 str. 52
- nástavec OMEGA 2D 190 str. 53

Cena dvouůžka

19 990 Kč

moření bez příplatku

str. 3

KARIN 163B – dvouůžko

Masivní postel s plným čelem a výrazným zaoblením čelních rohů

BUK CINK

vizualizace: BUK CINK – MOŘENÍ OŘECH



VYOBRAZENO NA VIZUALIZACI

- noční stolek SIGMA 192  str. 48
- skříň ALFA 3D GRAND 171 str. 52
- nástavec OMEGA 3D 191 str. 53

Cena dvouůžka

18 190 Kč

moření bez příplatku

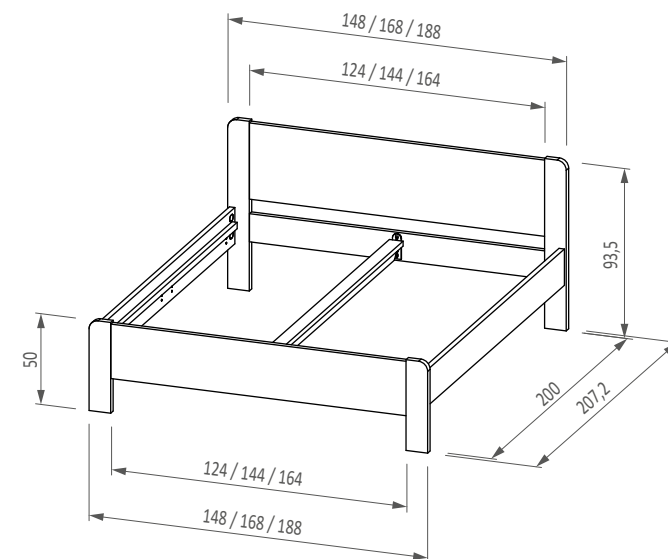
str. 3

TECHNICKÉ INFORMACE

- Standardní rozměry postele:
140, 160 a 180 × 200 cm
Na dotaz lze vyrobit v atypickém rozměru.
- Použitý materiál v tloušťce 30 a 36 mm:
průřez nohy 36 × 120 mm
průřez bočnice 30 × 200 mm
- Variabilní výšky uložení roštu str. 55

DOPLŇKY

- úložný prostor str. 50
- rošt str. 51



 produkt ve výprodeji

DUBLIN SUPRA 202D – dvoulůžko

Elegantní masivní postel s výrazným zaoblením vnějších hran a čelní výplně

DUB DIVOKÝ

vizualizace: DUB – OLEJ BEZBARVÝ



VYOBRAZENO NA VIZUALIZACI

- komoda GAMA 3D GRAND str. 54
pozn.: buk cink – moření bílá transparentní

Cena dvoulůžka

29 990 Kč

moření bez příplatku
pozn.: pouze olej bezbarvý

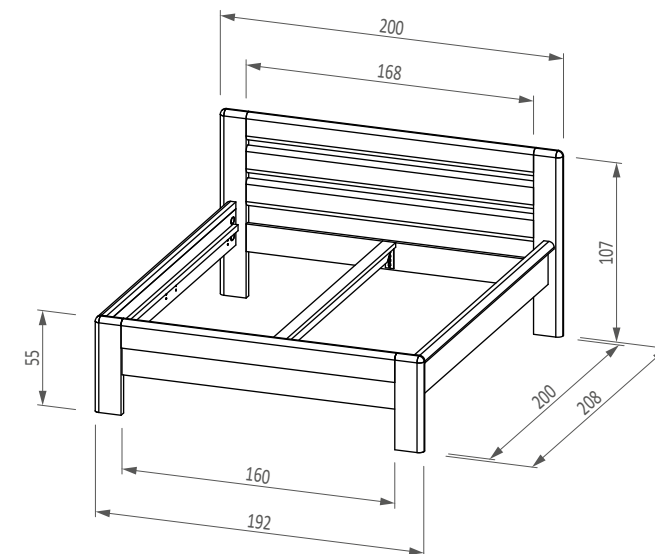
str. 3

TECHNICKÉ INFORMACE

- Standardní rozměry postele: 180 × 200 cm
Nelze vyrobit v atypickém rozměru.
- Použitý materiál v tloušťce 25 a 40 mm:
průřez nohy 40 × 160 mm
průřez bočnice 40 / 25 × 250 mm
- Variabilní výšky uložení roštu str. 55

DOPLŇKY

- úložný prostor
pozn.: pouze PEVNÝ 180 × 200 cm str. 51
- rošt str. 51



DUBAI SUPRA 203D – dvoulůžko

Vysoká masivní postel s čalouněným čelem a výrazným zaoblením vnějších hran

DUB DIVOKÝ

vizualizace: DUB – OLEJ BEZBARVÝ, ČALOUNĚNÍ BIRMANIA BÉŽOVÁ

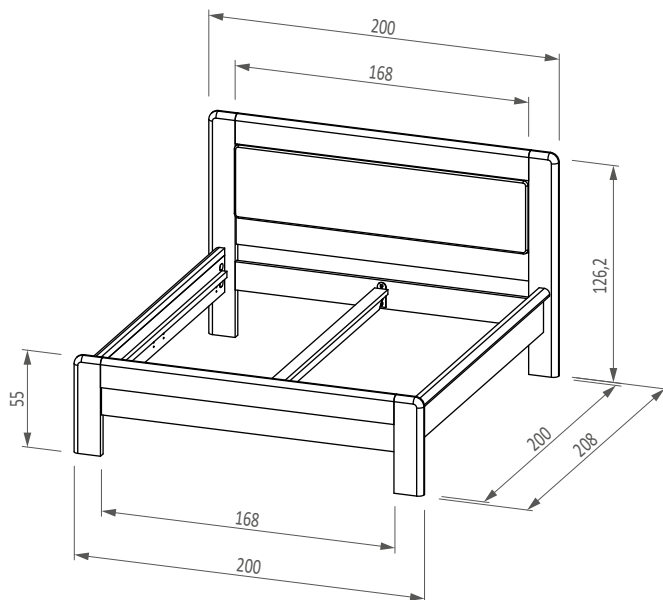


DUBAI SUPRA 203D – dvouůžko

Detaily a technické informace

DUB DIVOKÝ

vizualizace: DUB – OLEJ BEZBARVÝ, ČALOUNĚNÍ BIRMANIA BÉŽOVÁ



TECHNICKÉ INFORMACE

- Standardní rozměry postele: 180 × 200 cm
Nelze vyrobit v atypickém rozměru.
- Použitý materiál v tloušťce 25 a 40 mm:
průřez nohy 40 × 160 mm
průřez bočnice 40 / 25 × 250 mm
- Variabilní výšky uložení roštu str. 55

DOPLŇKY

- úložný prostor
pozn.: pouze PEVNÝ 180 × 200 cm str. 51
- rošt str. 51

VYOBRAZENO NA VIZUALIZACI

- noční stolek DUBAI 211D str. 48
- čalounění Birmania béžová str. 55

Cena dvouůžka

34 990 Kč

moření bez příplatku
pozn.: pouze olej bezbarvý

str. 3

PALERMO Letiště 198S – dvoulůžko

Masivní postel s výrazným zaoblením čel

SMRK

vizualizace: SMRK – LAK

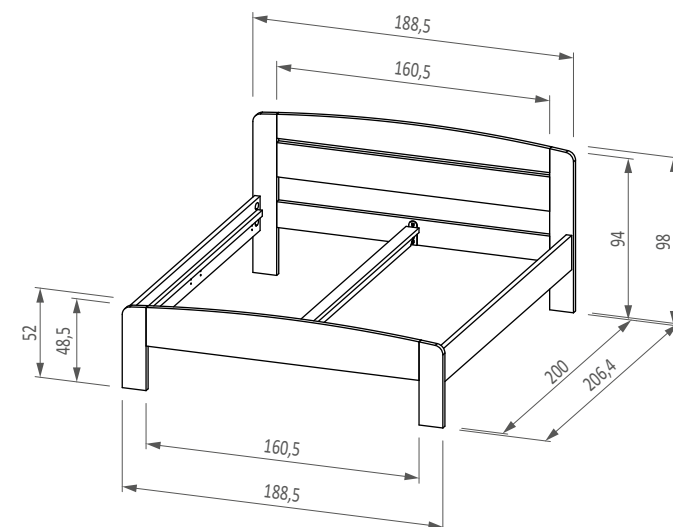


TECHNICKÉ INFORMACE

- Standardní rozměry postele: 180 × 200 cm
Na dotaz lze vyrobit v atypickém rozměru.
- Použitý materiál v tloušťce 32 mm:
průřez nohy 32 × 160 mm
průřez bočnice 32 × 200 mm
- Variabilní výšky uložení roštu str. 55

DOPLŇKY

- úložný prostor str. 50
- rošt str. 51



VYOBRAZENO NA VIZUALIZACI

- úložný prostor 057S půlený pár str. 50
- skříň ALFA 3D GRAND – 171% str. 52

Cena dvoulůžka

od 10 990 Kč

moření s příplatkem

str. 3

KATE 165S,B – dvouůžko

Masivní postel s výrazným zaoblením vnějších hran

BUK CINK / SMRK 

vizualizace: BUK CINK – MOŘENÍ TŘEŠĚŇ



VYOBRAZENO NA VIZUALIZACI

- noční stolek SIGMA 192  str. 48
- skříň ALFA 2D GRAND 175–177 cm str. 52
- skříň ALFA 3D PRAKTIK 170 str. 52

Cena dvouůžka

buk cink

18 490 Kč

moření bez příplatku

str. 3

smrk

od 9 390 Kč

moření s příplatkem

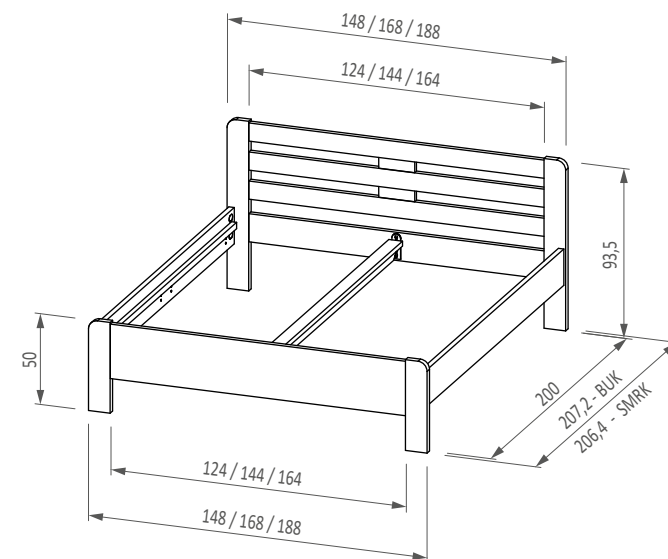
str. 3

TECHNICKÉ INFORMACE

- Standardní rozměry postele:
140, 160 a 180 × 200 cm
Na dotaz lze vyrobit v atypickém rozměru.
- Použitý materiál v tloušťce 30 a 36 mm:
průřez nohy – buk cink 36 × 120 mm
průřez nohy – smrk 32 × 120 mm
průřez bočnice 30 × 200 mm
- Variabilní výšky uložení roštu str. 55

DOPLŇKY

- úložný prostor str. 50
- rošt str. 51



BORA 210S,B – dvoulůžko

Masivní postel se zajímavou čelní výplní a zaoblenými čelními rohy

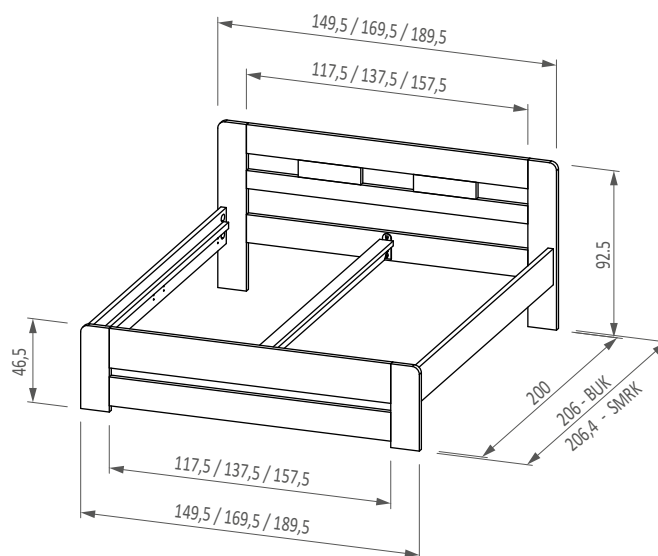
BUK CINK / SMRK
vizualizace: SMRK – LAK



BORA 210S,B – dvoulůžko

Detaily a technické informace

BUK CINK / SMRK
vizualizace: SMRK – LAK



TECHNICKÉ INFORMACE

- Standardní rozměry postele:
140, 160 a 180 × 200 cm
Na dotaz lze vyrobit v atypickém rozměru.
- Použitý materiál v tloušťce 30 mm:
průřez nohy – buk cink 30 × 160 mm
průřez nohy – smrk 32 × 160 mm
průřez bočnice 30 × 200 mm
- Variabilní výšky uložení roštu str. 55

DOPLŇKY

- úložný prostor str. 50
- rošt str. 51

VYOBRAZENO NA VIZUALIZACI

- noční stolek SIGMA 192 str. 48
- komoda GAMA 2D PRAKTIK 186 str. 54

Cena dvoulůžka

buk cink

17 390 Kč

moření bez příplatku

str. 3

smrk

od 11 590 Kč

moření s příplatkem

str. 3

TARA TWIN 209S,B – rozkládací: pravá / levá / lavice / obě čela vysoká

BUK CINK / SMRK

Masivní postel s možností rozložení v několika variantách provedení čel viz str. 31

vizualizace: TARA TWIN – LAVICE / SMRK – LAK



TARA TWIN 209S,B – rozkládací: pravá / levá / lavice / obě čela vysoká

BUK CINK / SMRK

Detaily a technické informace

vizualizace: TARA TWIN – LAVICE / SMRK – LAK



TECHNICKÉ INFORMACE

- Rozměry rozložení postele:
90, 120 a 160 × 200 cm
Nelze vyrobit v atypickém rozměru.
- Použitý materiál v tloušťce 25 a 30 mm:
průřez nohy – buk cink 30 × 160 mm
průřez nohy – smrk 32 × 160 mm
průřez bočnice 30 × 200 mm
- Rošt je součástí

DOPLŇKY

- úložný prostor TWIN str. 50

VYOBRAZENO NA VIZUALIZACI

- úložný prostor TWIN na pojezdech str. 50

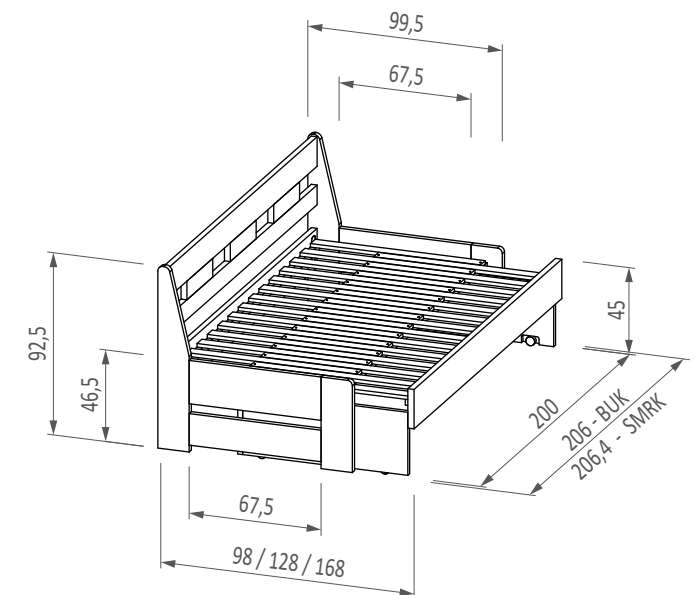
Cena rozkládací postele

buk cink **24 990 Kč**

moření bez příplatku str. 3

smrk **od 17 490 Kč**

moření s příplatkem str. 3



TARA 208B,S – jednolůžko: pravá / levá / lavice / obě čela vysoká

Masivní jednolůžko v několika variantách provedení čel viz str. 31

BUK CINK / SMRK

vizualizace: TARA – LEVÁ / BUK CINK – MOŘENÍ BÍLÁ KRYCÍ



TARA 208B,S – jednolůžko: pravá / levá / lavice / obě čela vysoká

Detaily a technické informace

BUK CINK / SMRK
vizualizace: SMRK – LAK

LAVICE



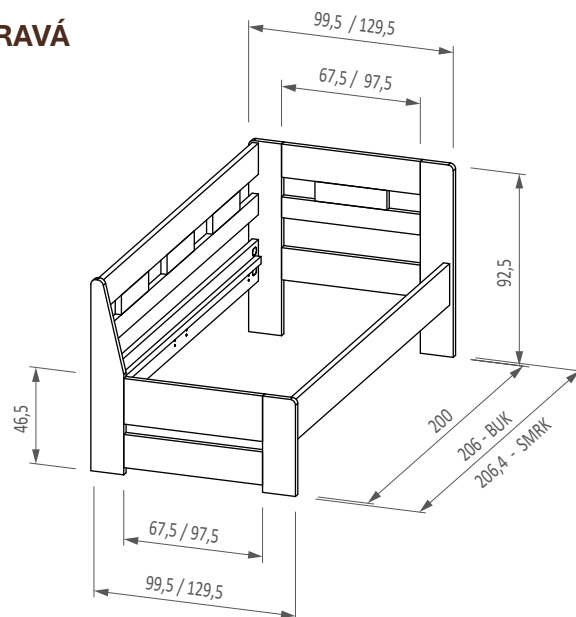
OBĚ ČELA VYSOKÁ



LEVÁ



PRAVÁ



TECHNICKÉ INFORMACE

- Standardní rozměry postele:
90 a 120 × 200 cm
Na dotaz lze vyrobit v atypickém rozměru.
- Použitý materiál v tloušťce 30 mm:
průřez nohy – buk cink 30 × 160 mm
průřez nohy – smrk 32 × 160 mm
průřez bočnice 30 × 200 mm
- Variabilní výšky uložení roštu str. 55

DOPLŇKY

- úložný prostor str. 50
- rošt str. 51

VYOBRÁZENO NA VIZUALIZACI

- noční stolek ROBIN 059 str. 48
- úložný prostor ¾ V25 056 str. 50
- skříň ALFA 3D PRAKTIK 170 str. 52
- nástavec OMEGA 3D 191 str. 53

Cena jednolůžka
buk cink

od 13 490 Kč

moření bez příplatku

str. 3

smrk

od 10 690 Kč

moření s příplatkem

str. 3

TINA 154B – jednolůžko

Jednoduché masivní jednolůžko s rovnou čelní linkou

BUK CINK

vizualizace: BUK CINK – MOŘENÍ OLŠE

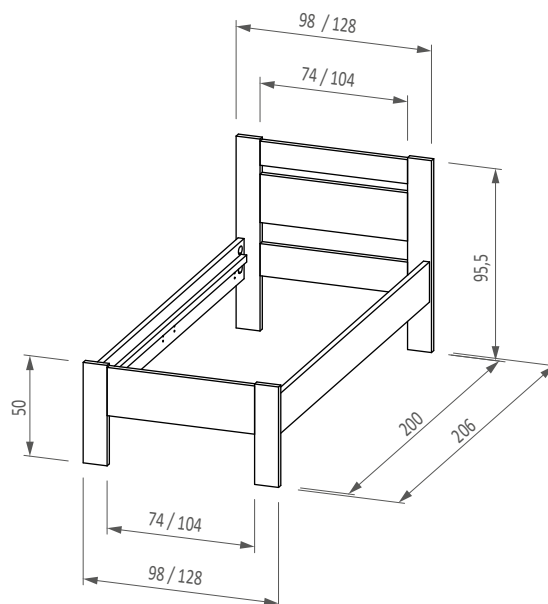


TINA 154B – jednolůžko

Detaily a technické informace

BUK CINK

vizualizace: BUK CINK – MOŘENÍ OLŠE



TECHNICKÉ INFORMACE

- Standardní rozměry postele:
90 a 120 × 200 cm
Na dotaz lze vyrobit v atypickém rozměru.
- Použitý materiál v tloušťce 30 mm:
průřez nohy 30 × 120 mm
průřez bočnice 30 × 200 mm
- Variabilní výšky uložení roštu str. 55

DOPLŇKY

- úložný prostor str. 50
- rošt str. 51

VYOBRAZENO NA VIZUALIZACI

- noční stolek SUPRA závěsný 151 str. 49
- skříň ALFA 2D GRAND 175–177 str. 52

Cena jednolůžka

od 11 490 Kč

moření bez příplatku

str. 3

TINA ROHOVÁ 154B – jednolůžko: pravá / levá

Jednoduché masivní lůžko vhodné do rohu místnosti

BUK CINK

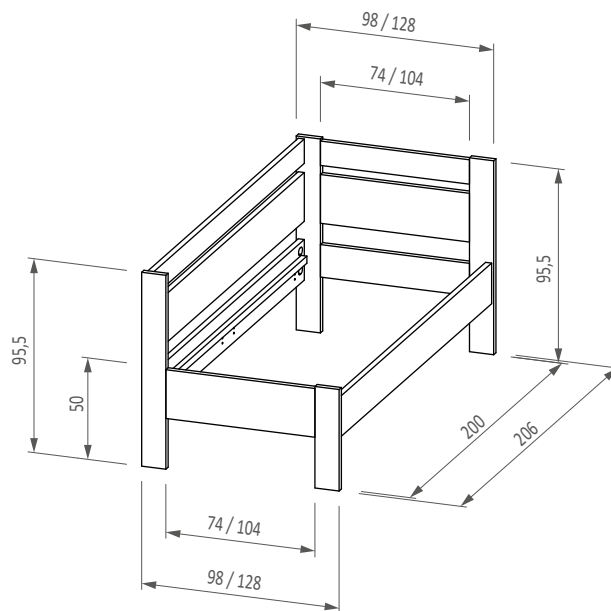
vizualizace: TINA ROHOVÁ – LEVÁ / BUK CINK – LAK



TINA ROHOVÁ 154B – jednolůžko: pravá / levá

Detaily a technické informace

BUK CINK
vizualizace: TINA ROHOVÁ – LEVÁ / BUK CINK – LAK



TECHNICKÉ INFORMACE

- Standardní rozměry postele:
90 a 120 × 200 cm
Na dotaz lze vyrobit v atypickém rozměru.
- Použitý materiál v tloušťce 30 mm:
průřez nohy 30 × 120 mm
průřez bočnice 30 × 200 mm
- Variabilní výšky uložení roštu str. 55

DOPLŇKY

- úložný prostor str. 50
- rošt str. 51

VYOBRAZENO NA VIZUALIZACI

- noční stolek Erik 095 str. 49
- úložný prostor ¾ V25 056 str. 50
- skříň ALFA 2D PRAKTIK 172-174 str. 52

Cena jednolůžka

od 14 490 Kč

moření bez příplatku

str. 3

TEA 155B – jednolůžko

Jednoduché masivní jednolůžko s oblou čelní linkou

BUK CINK

vizualizace: BUK CINK – MOŘENÍ OŘECH

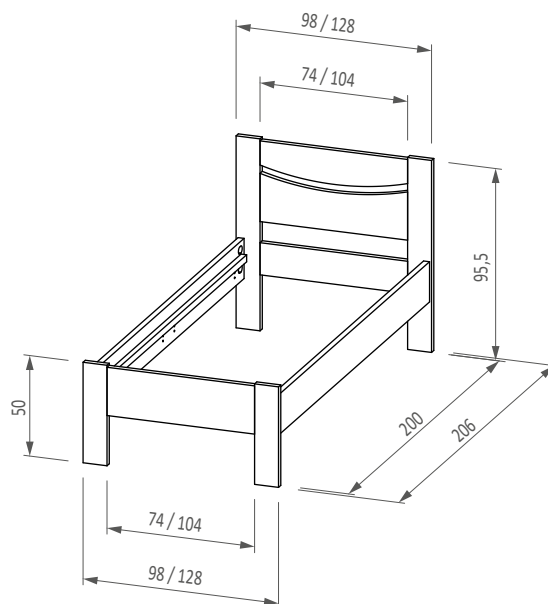


TEA 155B – jednolůžko

Detaily a technické informace

BUK CINK

vizualizace: BUK CINK – MOŘENÍ OŘECH



TECHNICKÉ INFORMACE

- Standardní rozměry postele:
90 a 120 × 200 cm
Na dotaz lze vyrobit v atypickém rozměru.
- Použitý materiál v tloušťce 30 mm:
průřez nohy 30 × 120 mm
průřez bočnice 30 × 200 mm
- Variabilní výšky uložení roštu str. 55

DOPLŇKY

- úložný prostor str. 50
- rošt str. 51

VYOBRAZENO NA VIZUALIZACI

- noční stolek ROBIN 059 str. 48
- prádelník DELTA 2D GRAND str. 54

Cena jednolůžka

od 11 790 Kč

moření bez příplatku

str. 3

KARIN 164B – jednolůžko

Masivní jednolůžko s plným čelem a výrazným zaoblením čelních rohů

BUK CINK

vizualizace: BUK CINK – LAK



VYOBRAZENO NA VIZUALIZACI

- noční stolek SIGMA 192  str. 48
- skříň BETA 2D GRAND 181–183 str. 53
- nástavec OMEGA 2D str. 53

Cena jednolůžka

od 12 190 Kč

moření bez příplatku

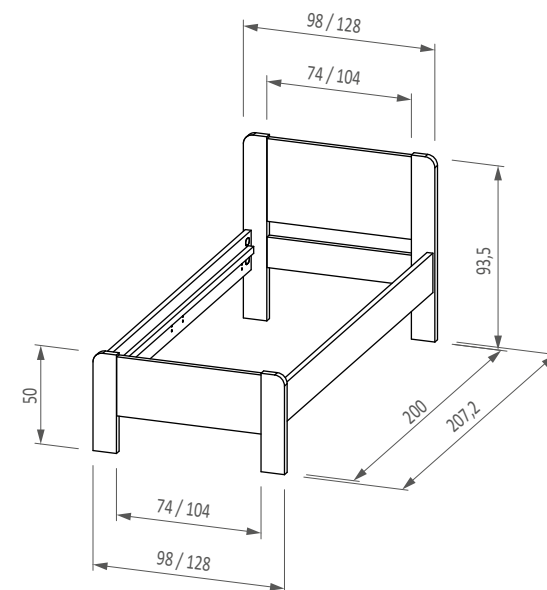
str. 3

TECHNICKÉ INFORMACE

- Standardní rozměry postele:
90 a 120 × 200 cm
Na dotaz lze vyrobit v atypickém rozměru.
- Použitý materiál v tloušťce 30 a 36 mm:
průřez nohy 36 × 120 mm
průřez bočnice 30 × 200 mm
- Variabilní výšky uložení roštu str. 55

DOPLŇKY

- úložný prostor str. 50
- rošt str. 51



 produkt ve výprodeji

KATE 166B,S – jednolůžko


Masivní jednolůžko s výrazným čelem a zaoblenými čelními rohy

BUK CINK / SMRK 

vizualizace: BUK CINK – LAK



VYOBRAZENO NA VIZUALIZACI

- noční stolek SIGMA 192  str. 48
- prádelník DELTA 2D GRAND 189 str. 54

Cena jednolůžka buk cink

12 790 Kč

moření bez příplatku

str. 3

smrk

od 7 190 Kč

moření s příplatkem

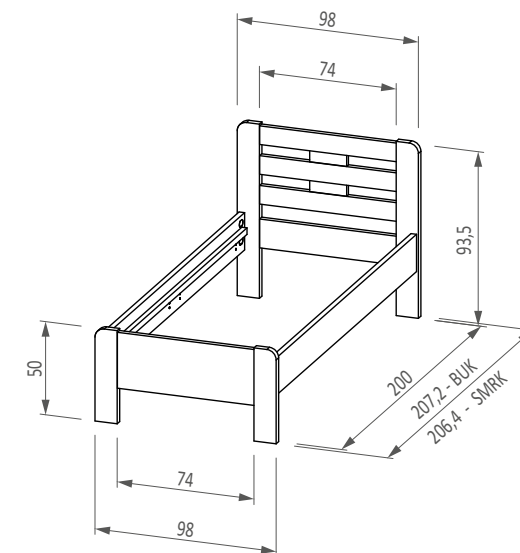
str. 3

TECHNICKÉ INFORMACE

- Standardní rozměr postele:
90 × 200 cm
Nelze vyrobit v atypickém rozměru.
- Použitý materiál v tloušťce 30 a 36 mm:
průřez nohy – buk cink 36 × 120 mm
průřez nohy – smrk 32 × 120 mm
průřez bočnice 30 × 200 mm
- Variabilní výšky uložení roštu str. 55

DOPLŇKY

- úložný prostor str. 50
- rošt str. 51



BORA 207B,S – jednolůžko

Masivní jednolůžko se zajímavým čelem a zaoblenými čelními rohy

BUK CINK / SMRK

vizualizace: BUK CINK – LAK

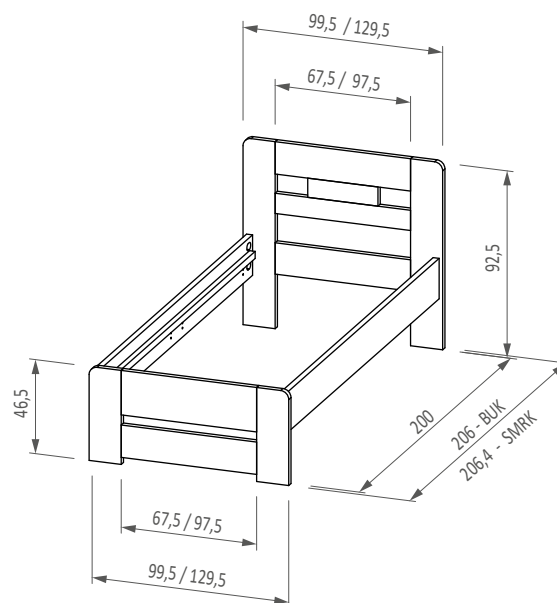


BORA 207B,S – jednolůžko

Detaily a technické informace

BUK CINK / SMRK

vizualizace: BUK CINK – LAK



TECHNICKÉ INFORMACE

- Standardní rozměry postele:
90 a 120 × 200 cm
Na dotaz lze vyrobit v atypickém rozměru.
- Použitý materiál v tloušťce 30 mm:
průřez nohy – buk cink 30 × 160 mm
průřez nohy – smrk 32 × 160 mm
průřez bočnice 30 × 200 mm
- Variabilní výšky uložení roštu str. 55

DOPLŇKY

- úložný prostor str. 50
- rošt str. 51

VYOBRÁZENO NA VIZUALIZACI

- noční stolek ROBIN 059 str. 48
- prádelník DELTA 2D PRAKTIK 188 str. 54

Cena jednolůžka

buk cink

moření bez příplatku

od 12 390 Kč

str. 3

smrk

moření s příplatkem

od 8 590 Kč

str. 3

NAOMI SUPRA 143B – jednolůžko

Vysoké masivní jednolůžko s moderním čelem z materiálu o síle 40 mm

BUK CINK
vizualizace: BUK CINK – BÍLÁ TRANSPARENTNÍ

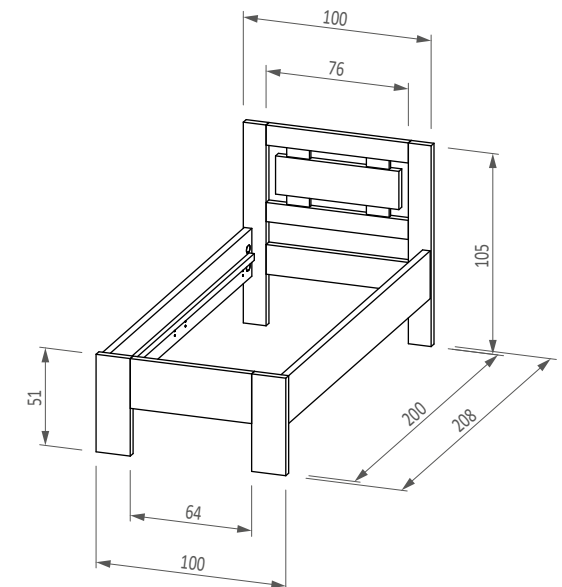


TECHNICKÉ INFORMACE

- Standardní rozměry postele: 90 × 200 cm
Nelze vyrobit v atypickém rozměru.
- Použitý materiál v tloušťce 36 a 40 mm:
průřez přední nohy 40 × 80 mm
průřez zadní nohy 40 × 180 mm
průřez bočnice 40 × 250 mm
- Variabilní výšky uložení roštu str. 55

DOPLŇKY

- úložný prostor str. 50
- rošt str. 51



VYOBRAZENO NA VIZUALIZACI

- noční stolek NAOMI 150 str. 49
- skříň ALFA 2D PRAKTIK 172–174 str. 52
- komoda GAMA 2D GRAND 187 str. 54

Cena jednolůžka

15 290 Kč

moření bez příplatku

str. 3

LIMA letiště 201s, LIMA obě čela vysoká 200s – jednolůžko

Klasické jednolůžko s výrazným zaoblením čel a čelních rohů ve dvou provedeních

SMRK

vizualizace: SMRK – LAK

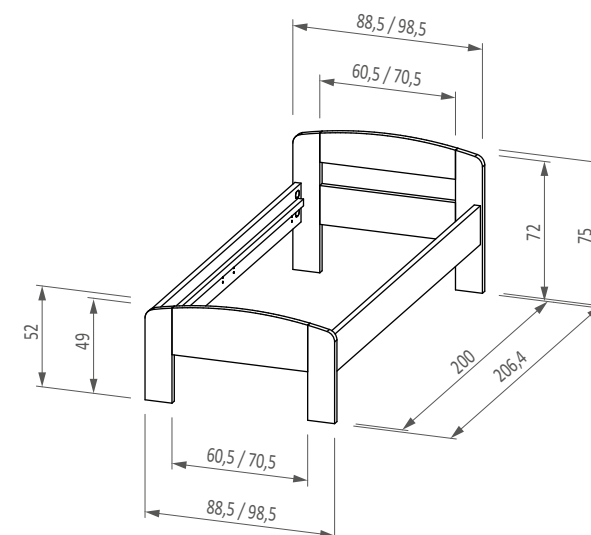


TECHNICKÉ INFORMACE

- Standardní rozměry postele: 80 a 90 × 200 cm
Na dotaz lze vyrobit v atypickém rozměru.
- Použitý materiál v tloušťce 32 mm:
průřez nohy 32 × 160 mm
průřez bočnice 32 × 200 mm
- Variabilní výšky uložení roštu str. 55

DOPLŇKY

- úložný prostor str. 50
- rošt str. 51



VYOBRAZENO NA VIZUALIZACI

- noční stolek ZÁVĚSNÝ 151 str. 49
- prádelník DELTA 2D Praktik str. 54

Cena jednolůžka

od 6 990 Kč

moření s příplatkem

str. 3

ELIN 205B,S – patrová nerozkládací postel

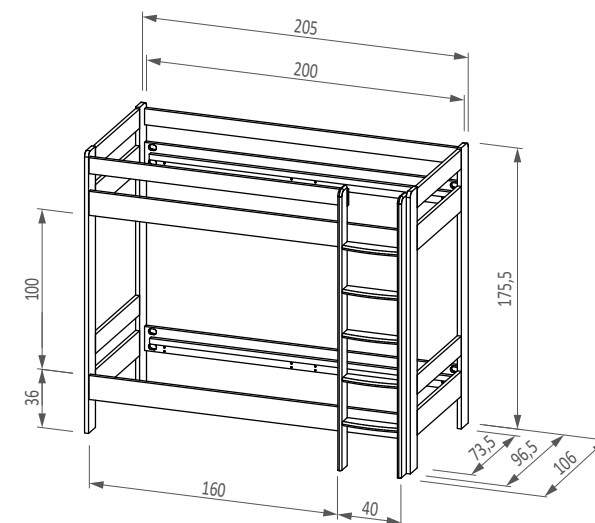
Masivní patrová postel do menších prostorů

BUK CINK / SMRK
vizualizace: SMRK – LAK



TECHNICKÉ INFORMACE

- Standardní rozměry postele: 90 × 200 cm
Na dotaz lze vyrobit v atypickém rozměru.
- Stabilní a tuhá konstrukce s nosností 120 kg (spodní lůžko) a 100 kg (horní lůžko)
- Použitý materiál v tloušťce 25 mm:
průřez nohy 25 × 115 mm
průřez bočnice 25 × 155 mm
- Možnost umístění žebříku na obě strany
- Maximální výška matrace je 160 mm
platí při použití lačkového roštu 20 mm
(celková maximální výška nad úroveň nosného hranolu je 180 mm)



DOPLŇKY

- úložný prostor
pozn.: pouze V20 %
- rošty lačkové

str. 50
str. 51

**Cena patrové postele
buk cink
smrk**

**od 14 590 Kč
od 10 590 Kč**

příplatky za moření dle ceníku

LUCAS 103S,B – patrová rozkládací postel

Masivní patrová postel s možností rozložení na dvě samostatná jednolůžka

BUK CINK / SMRK 

vizualizace: LUCAS – PATROVÁ / BUK CINK – MOŘENÍ BÍLÁ KRYCÍ / OŘECH

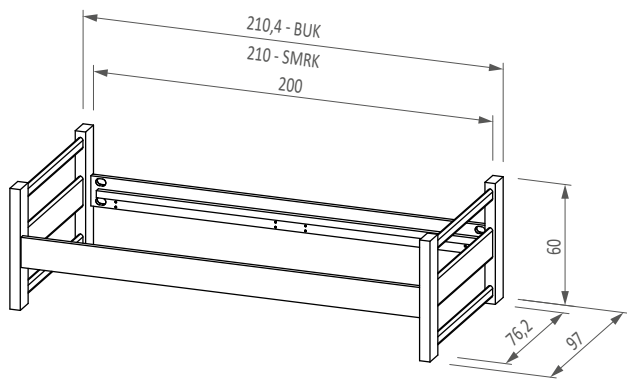


LUCAS – jednolůžko / zvýšená / horní spaní / patrová rozkládací

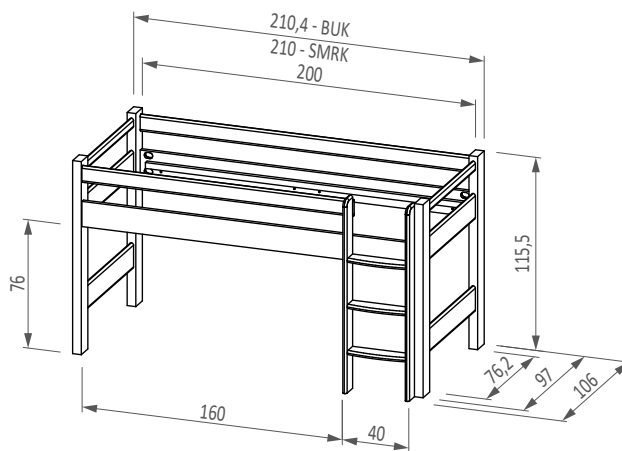
Masivní postel s možností výběru výškového provedení dle Vašich preferencí

BUK CINK / SMRK 

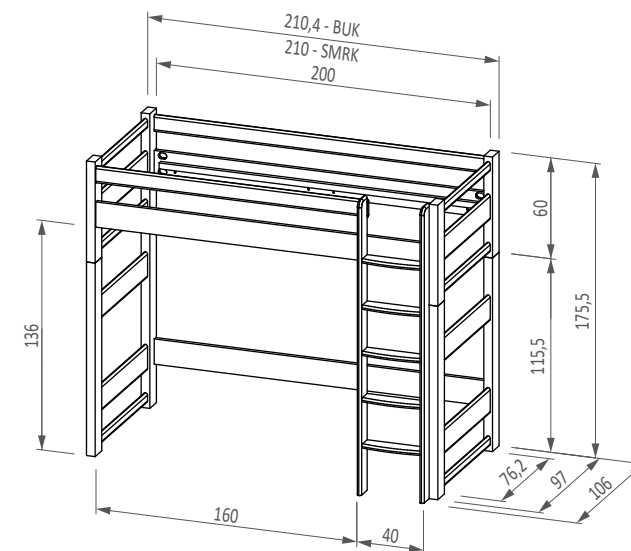
JEDNOLŮŽKO LUCAS 100B, S



ZVÝŠENÁ LUCAS 101B, S



HORNÍ SPANÍ LUCAS 102B, S



CENA	buk cink	smrk
Jednolůžko	od 8 990 Kč	od 5 490 Kč
Zvýšená	od 13 290 Kč	od 7 590 Kč
Horní spaní	od 19 590 Kč	od 10 990 Kč
Patrová	od 21 390 Kč	od 11 990 Kč
Zábrana	od 1 390 Kč	od 990 Kč

buk cink – moření bez příplatku
smrk – moření s příplatkem

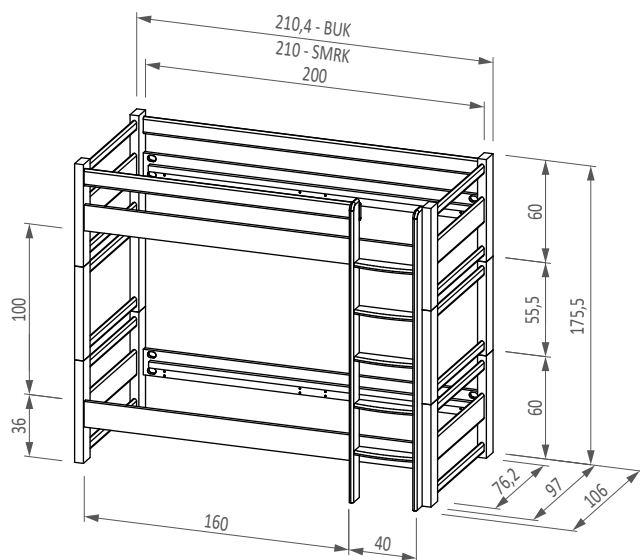
str. 3
str. 3

LUCAS – jednolůžko / zvýšená / horní spaní / patrová rozkládací

Patrová rozkládací postel, technické informace a příslušenství

BUK CINK / SMRK 

PATROVÁ LUCAS 103B, S




TECHNICKÉ INFORMACE

- Standardní rozměry postele: 90 × 200 cm
Nelze vyrobit v atypickém rozměru.
- Stabilní a tuhá konstrukce s nosností 120 kg (spodní lůžko) a 100 kg (horní lůžko)
- Použitý materiál v tloušťce 25 a 50 mm:
průřez nohy – buk cink 52 × 104 mm
průřez nohy – smrk 50 × 100 mm
průřez bočnice 25 × 200 mm
- Možnost umístění žebříku na obě strany
- Maximální výška matrace je 160 mm
platí pro zvýšenou variantu, horní spaní
a patrovou postel

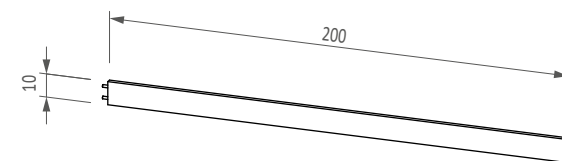
platí při použití lačkového roštu 20 mm
(celková maximální výška nad úroveň nosného
hranolu je 180 mm)
- Bezpečnost odpovídající výrobním
normám ČSN pro patrové postele

DOPLŇKY

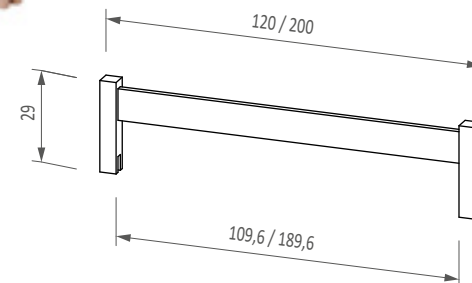
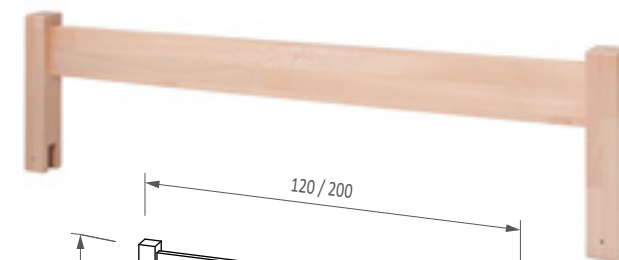
- zábrana
pozn.: pouze pro jednolůžko / patrová
str. 47
- úložný prostor
pozn.: pouze V20  str. 50
- rošt lačkový
str. 51

PŘÍSLUŠENSTVÍ

ZÁBRANA, 200 cm – 106B, S (na kolíky do čel)



ZÁBRANA, nasazovací 120 / 200 cm – 105B, S



NOČNÍ STOLKY

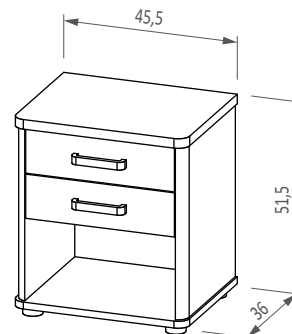
Široká nabídka masivních stolků do každého interiéru

BUK CINK / DUB DIVOKÝ / SMRK

DUBAI 211D, dub divoký



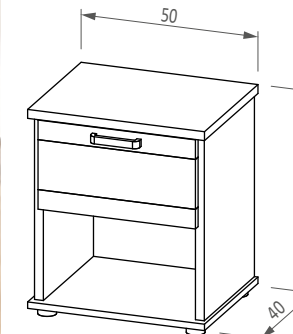
ROBIN 2Z 059S / 059B, buk cink / smrk



vizualizace: buk cink – lak

materiál: 25 mm, 18 mm

SIGMA 192S / 192B, buk cink / smrk %



vizualizace: smrk – lak

materiál: 25 mm, 18 mm

Cena nočního stolku

buk cink 5 990 Kč
smrk od 4 290 Kč

od 4 290 Kč

moření bez příplatku str. 3
moření s příplatkem str. 3

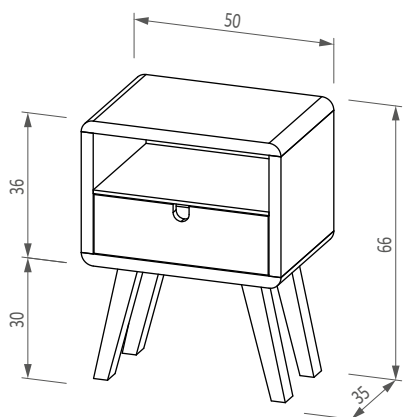
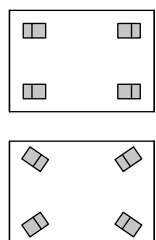
Cena nočního stolku

buk cink 5 760 Kč
smrk od 2 880 Kč

od 2 880 Kč

moření bez příplatku str. 3
moření s příplatkem str. 3

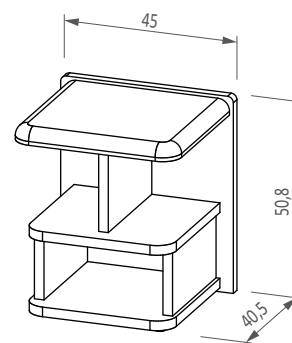
VARIANTNÍ NATOČENÍ NOHOU



vizualizace: dub divoký – olej

materiál: 30 mm, 18 mm

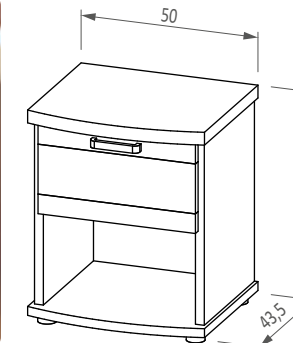
DUBLIN 204D, dub divoký %



vizualizace: dub divoký – olej

materiál: 40 mm, 25 mm

MEGAN 194B, buk cink %



vizualizace: buk cink – kaštan

materiál: 36 mm, 25 mm

Cena nočního stolku

moření bez příplatku
pozn.: pouze olej bezbarvý

8 890 Kč

str. 3

Cena nočního stolku

moření bez příplatku
pozn.: pouze olej bezbarvý

3 370 Kč

str. 3

Cena nočního stolku

moření bez příplatku

5 760 Kč

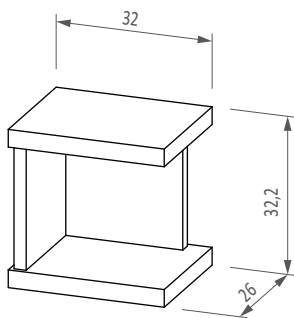
str. 3

NOČNÍ STOLKY

Široká nabídka masivních stolků do každého interiéru

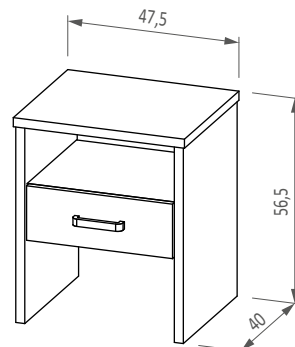
BUK CINK / SMRK

SUPRA 151B, buk cink (oboustranné provedení)



vizualizace: buk cink – bílá transparentní mat.: 36 mm, 25 mm

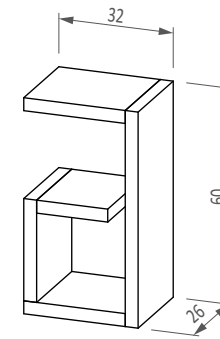
ERIK 095S / 095B, buk cink / smrk %



vizualizace: buk cink – nugát

materiál: 25 mm, 18 mm

NAOMI 150B, buk cink



vizualizace: buk cink – třešeň

materiál: 36 mm

Cena nočního stolku

3 490 Kč

moření bez příplatku

str. 3

Cena nočního stolku

od 3 590 Kč

buk cink 5 590 Kč
smrk od 3 590 Kč

moření bez příplatku str. 3
moření s příplatkem str. 3

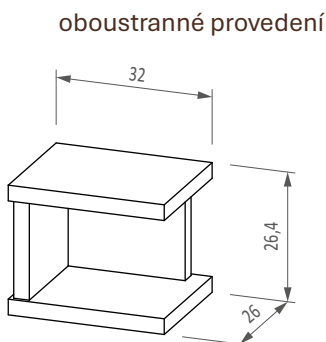
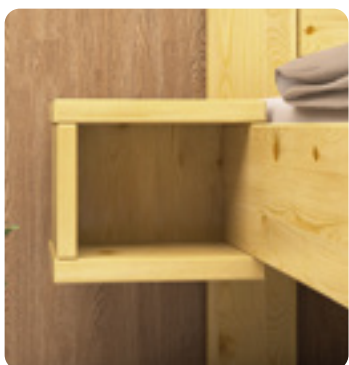
Cena nočního stolku

5 690 Kč

moření bez příplatku

str. 3

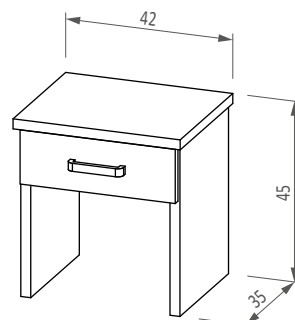
ZÁVĚSNÝ 151S / 151B, buk cink / smrk



vizualizace: smrk – lak

materiál: 32 mm

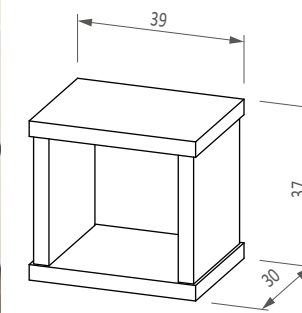
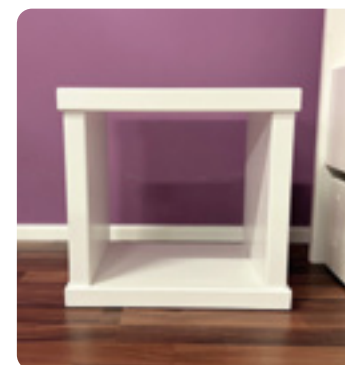
ALEX 099B, buk cink %



vizualizace: buk cink – lak

materiál: 25 mm, 18 mm

KAREL 146B, jádrový buk %



vizualizace: buk jádrový – bílá krycí

materiál: 36 mm

Cena nočního stolku

od 1 690 Kč

buk cink 3 490 Kč
smrk od 1 690 Kč

moření bez příplatku str. 3
moření s příplatkem str. 3

Cena nočního stolku

4 390 Kč

moření bez příplatku

str. 3

Cena nočního stolku

3 190 Kč

moření bez příplatku

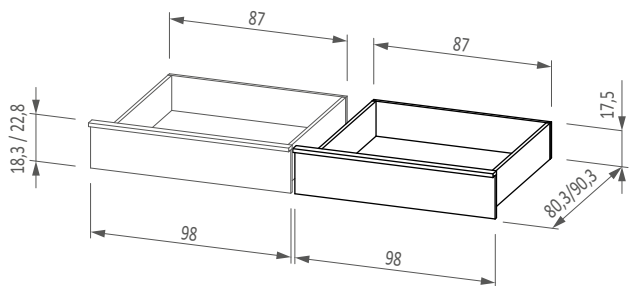
str. 3

ÚLOŽNÉ PROSTORY

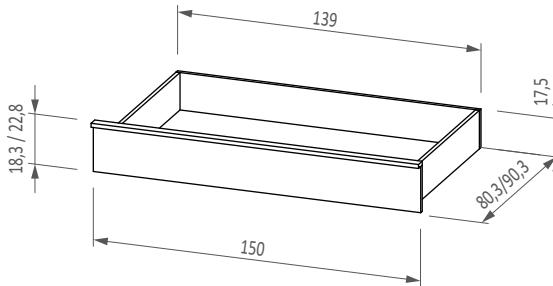
Praktické úložné prostory v masivním provedení v několika variantách

BUK CINK / SMRK

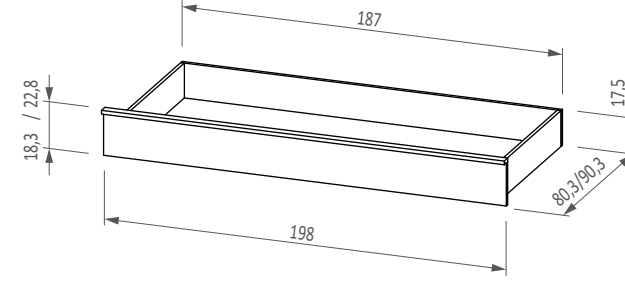
ÚP ½ PŮLENÝ 057S,B – V20 % / V25, dvě varianty ÚP ¾ TRÍČTVRTEČNÍ 056S,B – V20 % / V25 / SUPRA % ÚP ¼ CELÝ 055S,B – V20 % / V25; TWIN 055T – V25



materiál: 18 mm



materiál: 18 mm, 25 mm (SUPRA)



materiál: 18 mm

- Varianta 1: ÚP ½ půlený – pár, 057S, B
- Varianta 2: ÚP ½ půlený – půlka, 057SP, BP

- Vhodné použití v kombinaci s nočním stolem

- Součástí ÚP TWIN jsou zásuvkové pojezdy

**Cena úložného prostoru
buk cink**

moření bez příplatku

od 1 350 Kč

str. 3

smrk

moření s příplatkem

od 950 Kč

str. 3

Cena úložného prostoru

buk cink

moření bez příplatku

od 1 990 Kč

str. 3

smrk

moření s příplatkem

od 1 250 Kč

str. 3

Cena úložného prostoru

buk cink

moření bez příplatku

od 2 100 Kč

str. 3

smrk

moření s příplatkem

od 1 400 Kč

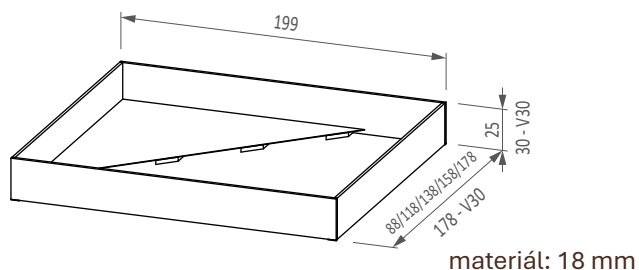
str. 3

ÚLOŽNÉ PROSTORY A ROŠTY

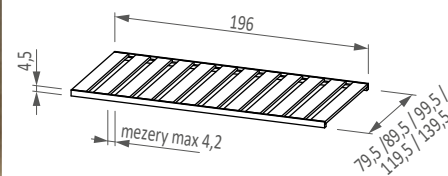
Praktické úložné prostory v masivním provedení v několika variantách, masivní rošty do postelí

BUK CINK / DUB DIVOKÝ / SMRK

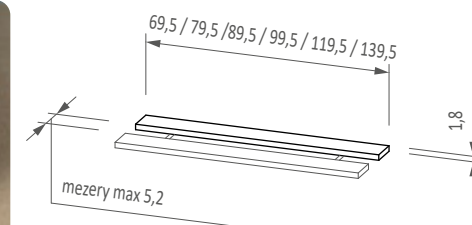
PEVNÝ 129S, B, D – provedení ve dvou variantách



LAŤKOVÝ V RÁMU



LAŤKOVÝ



- Pro postel o šířce:
buk cink / smrk 90, 120, 140, 160, 180 cm
dub divoký pouze 180 cm
- Výška V30 pouze pro postel DUBLIN SUPRA
- Varianta 1: dno s roštem a sololitem
- Varianta 2: dno bez roštu a sololitu

- Pro postel o šířce:
buk / smrk 80, 90 cm
buk 100, 120, 140 cm
- Výška rámu 45 mm

- Pro postel o šířce:
buk / smrk 70, 80, 90, 100, 120 cm
buk 140 cm

Cena úložného prostoru

buk cink od 5 890 Kč moření bez příplatku str. 3
smrk od 3 890 Kč moření s příplatkem str. 3
dub divoký od 9 990 Kč moření bez příplatku str. 3
pozn.: pouze olej bezbarvý

Cena roštu v rámu

buk cink od 2 690 Kč
smrk 1 790 Kč

Cena roštu

buk od 2 090 Kč
smrk od 1 090 Kč

SKŘÍNĚ

Masivní šatní skříně **GRAND** a **PRAKTIK** v různém provedení

BUK CINK / SMRK 

ALFA 3D PRAKTIK 170S/170B, buk cink / smrk



ALFA 3D GRAND 171S/171B, buk cink / smrk



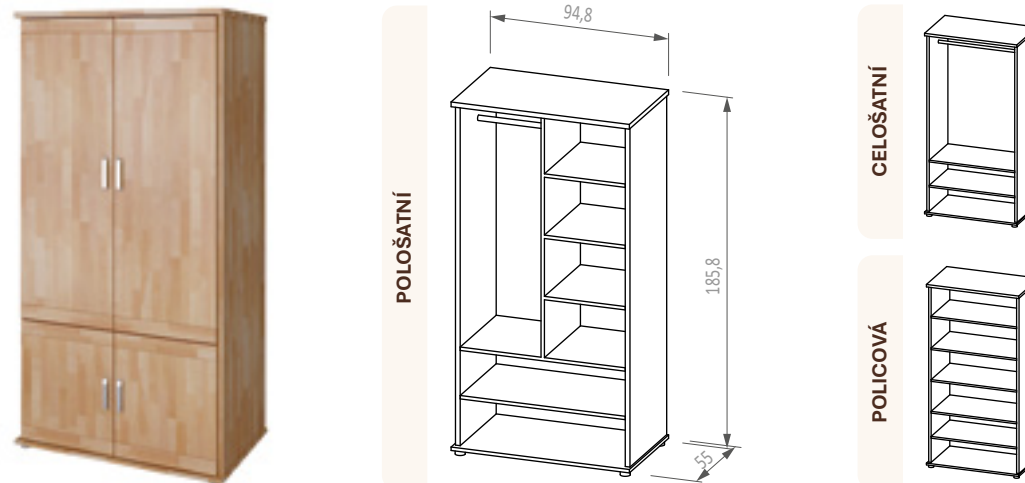
vizualizace: buk cink - lak

materiál: korpus 25 mm, ostatní 18 mm

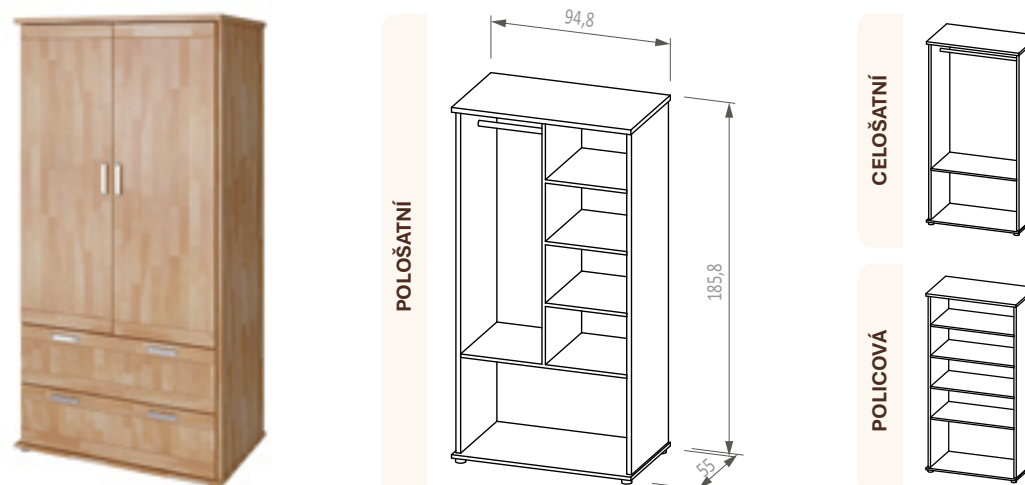
Cena skříně buk cink
Cena skříně smrk

od 40 390 Kč moření bez příplatku str. 3
od 28 090 Kč moření s příplatkem str. 3

ALFA 2D PRAKTIK 172S/172B, 173S/173B, 174S/174B, buk cink / smrk



ALFA 2D GRAND 175S/175B, 176S/176B, 177S/177B, buk cink / smrk



vizualizace: buk cink - lak

materiál: korpus 25 mm, ostatní 18 mm

Cena skříně buk cink
Cena skříně smrk

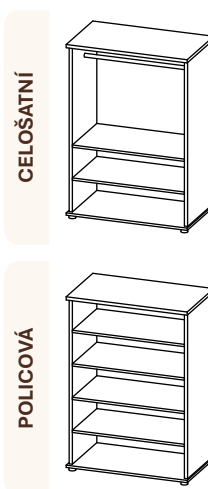
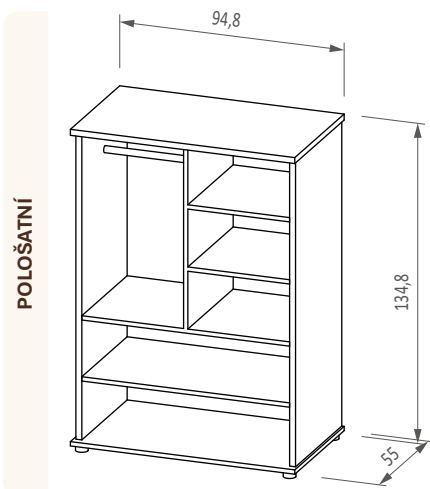
od 25 790 Kč
od 17 490 Kč moření bez příplatku str. 3
moření s příplatkem str. 3

SKŘÍNĚ, NÁSTAVCE A POLICE

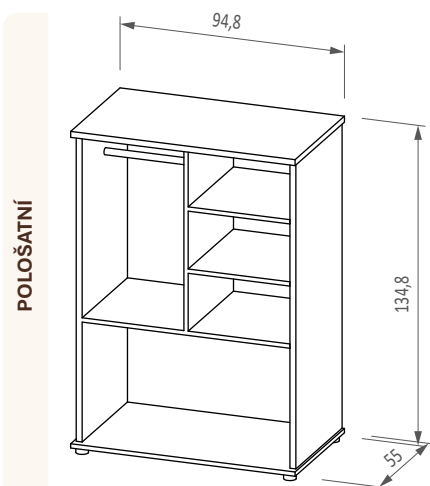
Masivní šatní skříně **GRAND** a **PRAKTIK** v různém provedení a další příslušenství

BUK CINK / SMRK

BETA 2D PRAKTIK 178S/178B, 179S/179B, 180S/180B, buk cink / smrk %



BETA 2D GRAND 181S/181B, 182S/182B, 183S/183B, buk cink / smrk %



vizualizace: buk cink - lak

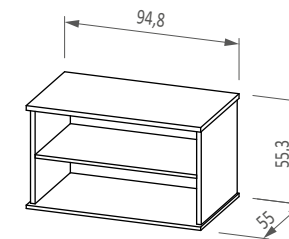
materiál: korpus 25 mm, ostatní 18 mm

Cena skříně buk cink
Cena skříně smrk

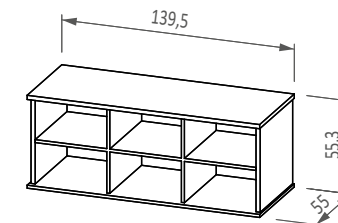
od 22 190 Kč
od 14 990 Kč

moření bez příplatku str. 3
moření s příplatkem str. 3

NÁSTAVEC OMEGA 2D 190S/190B, buk cink / smrk %



NÁSTAVEC OMEGA 3D 191S/191B, buk cink / smrk %



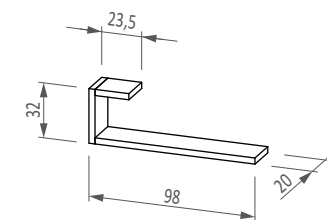
vizualizace: buk cink - lak

materiál: 25 mm, ostatní 18 mm

Cena nástavce buk cink 12 190 Kč
Cena nástavce smrk od 9 090 Kč

moření bez příplatku str. 3
moření s příplatkem str. 3

POLICE NAOMI 152S, B



vizualizace: buk cink - lak

materiál: 36 mm

Cena police buk cink 4 490 Kč
Cena police smrk od 3 190 Kč

moření bez příplatku str. 3
moření s příplatkem str. 3

KOMODY A PRÁDELNÍKY

Masivní komody a prádelníky **GRAND** a **PRAKTIK** v různém provedení

BUK CINK / SMRK 

Komoda GAMA 3D PRAKTIK 184S / 184B



vizualizace: buk cink - lak materiál: korpus 25 mm, ostatní 18 mm

Cena komody

buk cink

23 790 Kč

moření bez příplatku

str. 3

smrk

od 17 490 Kč

moření s příplatkem

str. 3

Komoda GAMA 2D PRAKTIK 186S / 186B



vizualizace: buk cink - lak materiál: korpus 25 mm, ostatní 18 mm

Cena komody

buk cink

15 690 Kč

moření bez příplatku

str. 3

smrk

od 11 290 Kč

moření s příplatkem

str. 3

Prádelník DELTA 2D PRAKTIK 188S / 188B



vizualizace: buk cink - lak materiál: korpus 25 mm, ostatní 18 mm

Cena komody

buk cink

23 990 Kč

moření bez příplatku

str. 3

smrk

od 16 890 Kč

moření s příplatkem

str. 3

Komoda GAMA 3D GRAND 185S / 185B



vizualizace: buk cink - lak materiál: korpus 25 mm, ostatní 18 mm

Cena komody

buk cink

31 890 Kč

moření bez příplatku

str. 3

smrk

od 21 490 Kč

moření s příplatkem

str. 3

Komoda GAMA 2D GRAND 187S / 187B



vizualizace: buk cink - lak materiál: korpus 25 mm, ostatní 18 mm

Cena komody

buk cink

17 690 Kč

moření bez příplatku

str. 3

smrk

od 12 790 Kč

moření s příplatkem

str. 3

Prádelník DELTA 2D GRAND 189S / 189B



vizualizace: buk cink - lak materiál: korpus 25 mm, ostatní 18 mm

Cena komody

buk cink

20 990 Kč

moření bez příplatku

str. 3

smrk

od 15 190 Kč

moření s příplatkem

str. 3

OBECNÉ INFORMACE

Informace k atypickým úpravám, nosnosti, moření, čalounění a variabilní výšce uložení roštů

MOŽNOSTI ATYPICKÉ ÚPRAVY PRODUKTŮ – CENY UVEDENY V CENÍKU

- Bočnice prodloužení / zkrácení
- Čelo rozšíření na šířku 200 cm, zúžení
- Výška snížení celkové výšky čel, např. do podkrovní

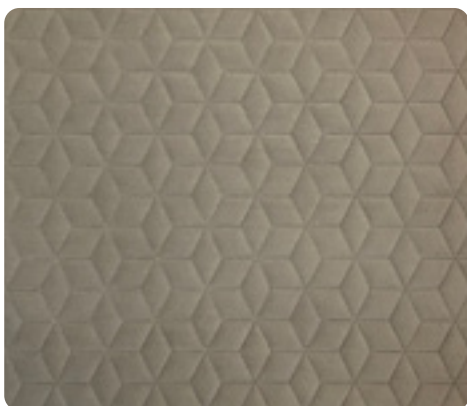
STANDARDNÍ NOSNOST POSTELÍ

- Jednolůžko 140 kg
- Dvoulůžko 2 × 120 kg (120 kg na lůžko)
- Patrová 120 kg (spodní lůžko), 100 kg (horní lůžko)

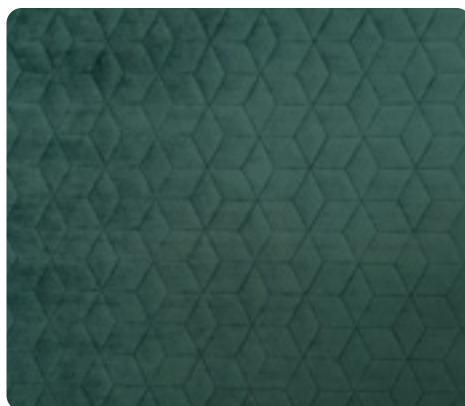
POVRCHOVÉ ÚPRAVY A MOŘENÍ

- K povrchové úpravě používáme ekologické a zdravotně nezávadné vodou ředitelné laky a oleje.

MOŽNOSTI ČALOUNĚNÍ DVOULŮŽKA DUBAI SUPRA



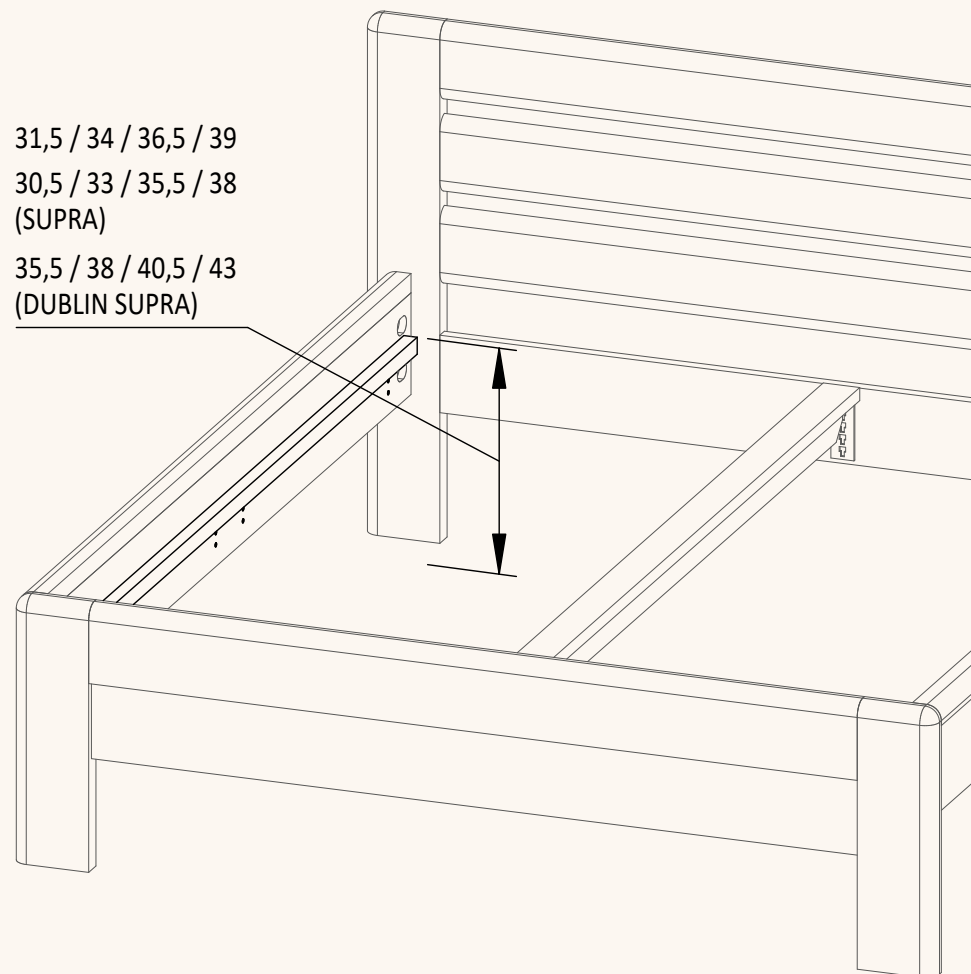
Birmanie béžová



Zelená

VARIABILNÍ VÝŠKA ULOŽENÍ ROŠTU

- Čtyři úrovně uložení nosného hranolu pro možnost volby uložení roštu do potřebné výšky v závislosti na výšce matrace (neplatí pro patrové postele a rozkládací TWIN)





Český výrobce nábytku z masivu



info@hpnabytek.cz



+420 546 441 226, +420 775 556 800



www.hpnabytek.cz



HP masiv nábytek



hpmasivnabytek

